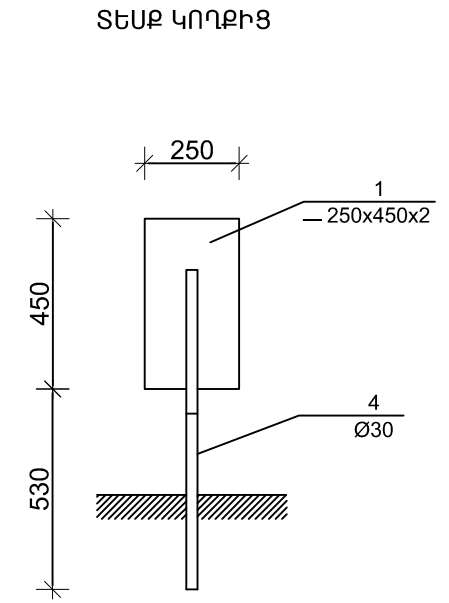
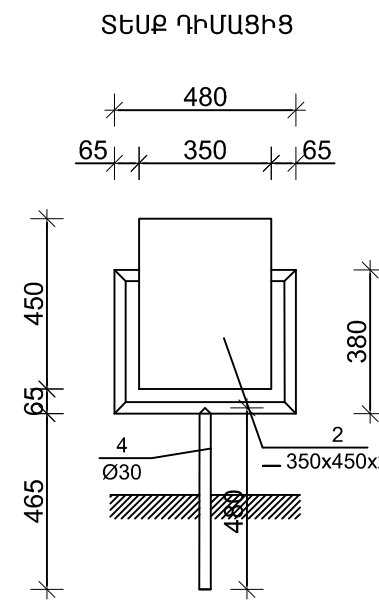
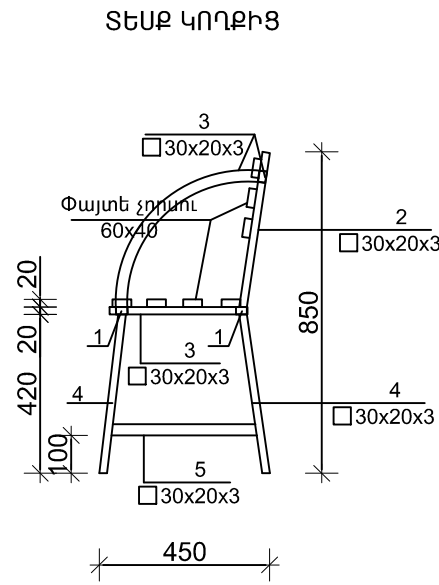
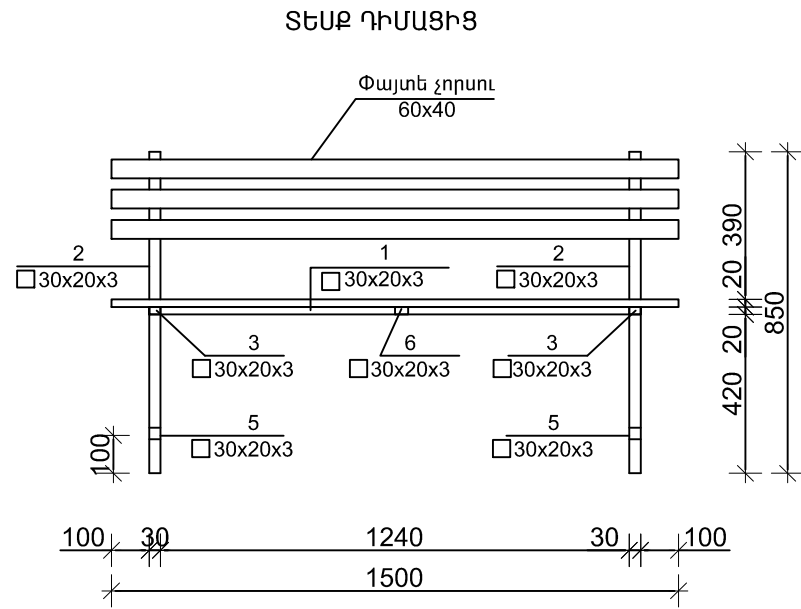
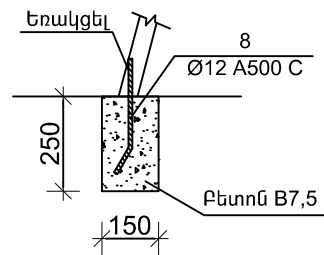


## ՆՍՏԱՐԱՆ Մ1:20

## ԱՂԲԱՄԱՆ Մ1:20



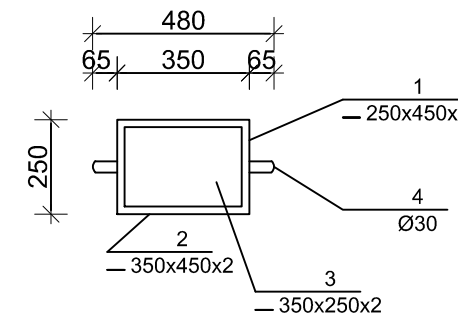
### ՄԻԱՑՄԱՆ ՀԱՆԳՈՒՅՑ



Դիրք	Նշանակում	Անվանում	Քանակ	Ընդ. քաշ
ՆՍՏԱՐԱՆ				
1		□30x20x3 L=1240	3	7,44կգ
2		□ 30x20x3 L=450	2	1,80կգ
3		□ 30x20x3 L=500	2	2,0կգ
3'		□30x20x3 L=1000	2	4,0կգ
4		□ 30x20x3 L=400	4	3,2կգ
5		□ 30x20x3 L=493	2	1,97կգ
6		□ 30x20x3 L=380	1	0,76կգ
7		Ø12 A500 C L=350	4	1,24կգ
		Բետոն B7,5		0,023խմ
		Փայտե չորսու 60x40 L=1500	7	0,025խմ
Նստարանի ներկում -2.5քմ				

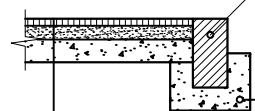
17.17կգ

### ՍԵՏԻՎԱՆ ԿԵՆՏՐՈՆ



Դիրք	Նշանակում	Անվանում	Քանակ	Ընդ. քաշ
ԱՂԲԱՄԱՆ				
1		— 250x450x2	2	3.53կգ
2		— 350x450x2	2	4.95կգ
3		— 350x250x2	1	1.37կգ
4		Ø30 L=1850	1	3.70կգ
		Բետոն B7,5		0,012խմ
Աղբամանի ներկում -1.4քմ				

### Բետոնե եզրաքար 8x20սմ



### Միաձույլ բետոն

Բետոնե երեսապատման սակիկներ (տոմետ) 5սմ

Ցեմենտաձալալի չոր շաղախ

Բետոն

Տոփանված

գրունտ

ՃԱՐՏ-Տ	Կ. ԲԱՐԱՋԱՆՅԱՆ	 Գ. Զ. ԵՐԵՎԱՆ, ԴԱԿԻԹԱՇԵՆ ԿԱՐՉԱԿԱՆ ՇՐՋԱՆԻ 4 - ՌԴ ԹԱՂԱՍԱՍ, 38,39,40,41,42,43,46 ՇԵՆՔԵՐԻ ԲԱԿԻ ԲԱՐԵՎԱՐԳՈՒՄ	ՓՈՒԼ	ԹԵՐԹ	ԹԵՐԹԵՐ
			ՃԱՐՏԱՐԱՊԵՏԱՇԻՆԱՐԱՐԱԿԱՆ ՄԱՍ	ԱՆ	
« ՄԻՈՒԱՐ » ՍՊԸ		ՆՍՏԱՐԱՆԻ ԿԱՌՈՒՑՎԱԾՔԸ, ԵԶՐԱՔԱՐԻ ԿՏՐՎԱԾՔԸ	ԱՐՏՈՆԱԳՐ Խ. 15422		